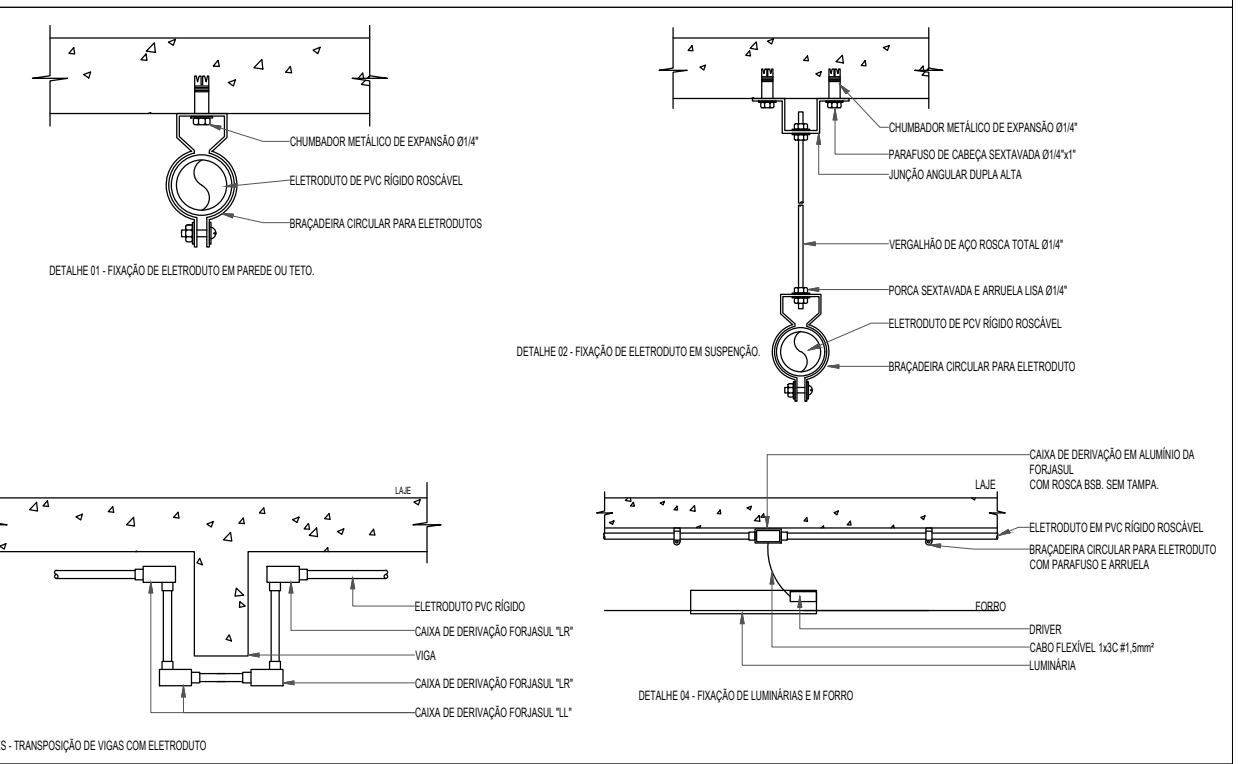


**LEGENDA**

- S2 INTERRUPTOR MODULAR DE 1 TEMPO EM CAIXA AO COMPLETO H = 110 METROS. PAL PLUS. BRANCA. TOTAL DE 02 UNIDADES
- S3 INTERRUPTOR MODULAR DE 1 TEMPO EM CAIXA AO COMPLETO H = 110 METROS. PAL PLUS. BRANCA. TOTAL DE 02 UNIDADES
- S4 INTERRUPTOR MODULAR DE 1 TEMPO EM CAIXA AO COMPLETO H = 110 METROS. PAL PLUS. BRANCA. TOTAL DE 02 UNIDADES
- S5 INTERRUPTOR MODULAR PARALELO DE 1 TEMPO EM CAIXA AO COMPLETO H = 110 METROS. PAL PLUS. BRANCA. TOTAL DE 02 UNIDADES
- S6 INTERRUPTOR MODULAR PARALELO DE 2 TEMPOS EM CAIXA AO COMPLETO H = 110 METROS. PAL PLUS. BRANCA. TOTAL DE 02 UNIDADES
- S7 INTERRUPTOR MODULAR INTERMEDIÁRIO DE 1 TEMPO EM CAIXA AO COMPLETO H = 110 METROS. PAL PLUS. BRANCA. TOTAL DE 02 UNIDADES
- S8 INTERRUPTOR MODULAR INTERMEDIÁRIO DE 2 TEMPOS EM CAIXA AO COMPLETO H = 110 METROS. PAL PLUS. BRANCA. TOTAL DE 02 UNIDADES
- L1 LÂMPADA LUMINÍFERA LED - LÂMPADA ESCOVA - DIMENSÕES 27 X 87 MM POTÊNCIA - 20 W. TEMPERATURA DE COR - 4000 K. FLUXO LUMINOSO - 300 LM QUANTIDADE - 05 UNIDADES
- L2 LÂMPADA LUMINÍFERA LED - LÂMPADA ESCOVA - DIMENSÕES 27 X 87 MM POTÊNCIA - 20 W. TEMPERATURA DE COR - 4000 K. FLUXO LUMINOSO - 300 LM QUANTIDADE - 05 UNIDADES
- L3 LÂMPADA LUMINÍFERA LED - LÂMPADA ESCOVA - DIMENSÕES 27 X 87 MM POTÊNCIA - 20 W. TEMPERATURA DE COR - 4000 K. FLUXO LUMINOSO - 300 LM QUANTIDADE - 05 UNIDADES
- L4 LÂMPADA LUMINÍFERA LED - LÂMPADA ESCOVA - DIMENSÕES 27 X 87 MM POTÊNCIA - 20 W. TEMPERATURA DE COR - 4000 K. FLUXO LUMINOSO - 300 LM QUANTIDADE - 05 UNIDADES
- L5 LÂMPADA LUMINÍFERA LED - LÂMPADA ESCOVA - DIMENSÕES 27 X 87 MM POTÊNCIA - 20 W. TEMPERATURA DE COR - 4000 K. FLUXO LUMINOSO - 300 LM QUANTIDADE - 05 UNIDADES
- L6 LÂMPADA LUMINÍFERA LED - LÂMPADA ESCOVA - DIMENSÕES 27 X 87 MM POTÊNCIA - 20 W. TEMPERATURA DE COR - 4000 K. FLUXO LUMINOSO - 300 LM QUANTIDADE - 05 UNIDADES
- L7 LÂMPADA LUMINÍFERA LED - LÂMPADA ESCOVA - DIMENSÕES 27 X 87 MM POTÊNCIA - 20 W. TEMPERATURA DE COR - 4000 K. FLUXO LUMINOSO - 300 LM QUANTIDADE - 05 UNIDADES
- L8 LÂMPADA LUMINÍFERA LED - LÂMPADA ESCOVA - DIMENSÕES 27 X 87 MM POTÊNCIA - 20 W. TEMPERATURA DE COR - 4000 K. FLUXO LUMINOSO - 300 LM QUANTIDADE - 05 UNIDADES
- L9 LÂMPADA LUMINÍFERA LED - LÂMPADA ESCOVA - DIMENSÕES 27 X 87 MM POTÊNCIA - 20 W. TEMPERATURA DE COR - 4000 K. FLUXO LUMINOSO - 300 LM QUANTIDADE - 05 UNIDADES
- L10 LÂMPADA LUMINÍFERA LED - LÂMPADA ESCOVA - DIMENSÕES 27 X 87 MM POTÊNCIA - 20 W. TEMPERATURA DE COR - 4000 K. FLUXO LUMINOSO - 300 LM QUANTIDADE - 05 UNIDADES
- L11 LÂMPADA LUMINÍFERA LED - LÂMPADA ESCOVA - DIMENSÕES 27 X 87 MM POTÊNCIA - 20 W. TEMPERATURA DE COR - 4000 K. FLUXO LUMINOSO - 300 LM QUANTIDADE - 05 UNIDADES
- L12 LÂMPADA LUMINÍFERA LED - LÂMPADA ESCOVA - DIMENSÕES 27 X 87 MM POTÊNCIA - 20 W. TEMPERATURA DE COR - 4000 K. FLUXO LUMINOSO - 300 LM QUANTIDADE - 05 UNIDADES
- L13 LÂMPADA LUMINÍFERA LED - LÂMPADA ESCOVA - DIMENSÕES 27 X 87 MM POTÊNCIA - 20 W. TEMPERATURA DE COR - 4000 K. FLUXO LUMINOSO - 300 LM QUANTIDADE - 05 UNIDADES
- L14 LÂMPADA LUMINÍFERA LED - LÂMPADA ESCOVA - DIMENSÕES 27 X 87 MM POTÊNCIA - 20 W. TEMPERATURA DE COR - 4000 K. FLUXO LUMINOSO - 300 LM QUANTIDADE - 05 UNIDADES
- L15 LÂMPADA LUMINÍFERA LED - LÂMPADA ESCOVA - DIMENSÕES 27 X 87 MM POTÊNCIA - 20 W. TEMPERATURA DE COR - 4000 K. FLUXO LUMINOSO - 300 LM QUANTIDADE - 05 UNIDADES
- L16 LÂMPADA LUMINÍFERA LED - LÂMPADA ESCOVA - DIMENSÕES 27 X 87 MM POTÊNCIA - 20 W. TEMPERATURA DE COR - 4000 K. FLUXO LUMINOSO - 300 LM QUANTIDADE - 05 UNIDADES
- L17 LÂMPADA LUMINÍFERA LED - LÂMPADA ESCOVA - DIMENSÕES 27 X 87 MM POTÊNCIA - 20 W. TEMPERATURA DE COR - 4000 K. FLUXO LUMINOSO - 300 LM QUANTIDADE - 05 UNIDADES
- L18 LÂMPADA LUMINÍFERA LED - LÂMPADA ESCOVA - DIMENSÕES 27 X 87 MM POTÊNCIA - 20 W. TEMPERATURA DE COR - 4000 K. FLUXO LUMINOSO - 300 LM QUANTIDADE - 05 UNIDADES
- L19 LÂMPADA LUMINÍFERA LED - LÂMPADA ESCOVA - DIMENSÕES 27 X 87 MM POTÊNCIA - 20 W. TEMPERATURA DE COR - 4000 K. FLUXO LUMINOSO - 300 LM QUANTIDADE - 05 UNIDADES
- L20 LÂMPADA LUMINÍFERA LED - LÂMPADA ESCOVA - DIMENSÕES 27 X 87 MM POTÊNCIA - 20 W. TEMPERATURA DE COR - 4000 K. FLUXO LUMINOSO - 300 LM QUANTIDADE - 05 UNIDADES
- L21 LÂMPADA LUMINÍFERA LED - LÂMPADA ESCOVA - DIMENSÕES 27 X 87 MM POTÊNCIA - 20 W. TEMPERATURA DE COR - 4000 K. FLUXO LUMINOSO - 300 LM QUANTIDADE - 05 UNIDADES
- L22 LÂMPADA LUMINÍFERA LED - LÂMPADA ESCOVA - DIMENSÕES 27 X 87 MM POTÊNCIA - 20 W. TEMPERATURA DE COR - 4000 K. FLUXO LUMINOSO - 300 LM QUANTIDADE - 05 UNIDADES
- L23 LÂMPADA LUMINÍFERA LED - LÂMPADA ESCOVA - DIMENSÕES 27 X 87 MM POTÊNCIA - 20 W. TEMPERATURA DE COR - 4000 K. FLUXO LUMINOSO - 300 LM QUANTIDADE - 05 UNIDADES
- L24 LÂMPADA LUMINÍFERA LED - LÂMPADA ESCOVA - DIMENSÕES 27 X 87 MM POTÊNCIA - 20 W. TEMPERATURA DE COR - 4000 K. FLUXO LUMINOSO - 300 LM QUANTIDADE - 05 UNIDADES
- L25 LÂMPADA LUMINÍFERA LED - LÂMPADA ESCOVA - DIMENSÕES 27 X 87 MM POTÊNCIA - 20 W. TEMPERATURA DE COR - 4000 K. FLUXO LUMINOSO - 300 LM QUANTIDADE - 05 UNIDADES
- L26 LÂMPADA LUMINÍFERA LED - LÂMPADA ESCOVA - DIMENSÕES 27 X 87 MM POTÊNCIA - 20 W. TEMPERATURA DE COR - 4000 K. FLUXO LUMINOSO - 300 LM QUANTIDADE - 05 UNIDADES
- L27 LÂMPADA LUMINÍFERA LED - LÂMPADA ESCOVA - DIMENSÕES 27 X 87 MM POTÊNCIA - 20 W. TEMPERATURA DE COR - 4000 K. FLUXO LUMINOSO - 300 LM QUANTIDADE - 05 UNIDADES
- L28 LÂMPADA LUMINÍFERA LED - LÂMPADA ESCOVA - DIMENSÕES 27 X 87 MM POTÊNCIA - 20 W. TEMPERATURA DE COR - 4000 K. FLUXO LUMINOSO - 300 LM QUANTIDADE - 05 UNIDADES
- L29 LÂMPADA LUMINÍFERA LED - LÂMPADA ESCOVA - DIMENSÕES 27 X 87 MM POTÊNCIA - 20 W. TEMPERATURA DE COR - 4000 K. FLUXO LUMINOSO - 300 LM QUANTIDADE - 05 UNIDADES
- L30 LÂMPADA LUMINÍFERA LED - LÂMPADA ESCOVA - DIMENSÕES 27 X 87 MM POTÊNCIA - 20 W. TEMPERATURA DE COR - 4000 K. FLUXO LUMINOSO - 300 LM QUANTIDADE - 05 UNIDADES
- L31 LÂMPADA LUMINÍFERA LED - LÂMPADA ESCOVA - DIMENSÕES 27 X 87 MM POTÊNCIA - 20 W. TEMPERATURA DE COR - 4000 K. FLUXO LUMINOSO - 300 LM QUANTIDADE - 05 UNIDADES
- L32 LÂMPADA LUMINÍFERA LED - LÂMPADA ESCOVA - DIMENSÕES 27 X 87 MM POTÊNCIA - 20 W. TEMPERATURA DE COR - 4000 K. FLUXO LUMINOSO - 300 LM QUANTIDADE - 05 UNIDADES
- L33 LÂMPADA LUMINÍFERA LED - LÂMPADA ESCOVA - DIMENSÕES 27 X 87 MM POTÊNCIA - 20 W. TEMPERATURA DE COR - 4000 K. FLUXO LUMINOSO - 300 LM QUANTIDADE - 05 UNIDADES
- L34 LÂMPADA LUMINÍFERA LED - LÂMPADA ESCOVA - DIMENSÕES 27 X 87 MM POTÊNCIA - 20 W. TEMPERATURA DE COR - 4000 K. FLUXO LUMINOSO - 300 LM QUANTIDADE - 05 UNIDADES
- L35 LÂMPADA LUMINÍFERA LED - LÂMPADA ESCOVA - DIMENSÕES 27 X 87 MM POTÊNCIA - 20 W. TEMPERATURA DE COR - 4000 K. FLUXO LUMINOSO - 300 LM QUANTIDADE - 05 UNIDADES
- L36 LÂMPADA LUMINÍFERA LED - LÂMPADA ESCOVA - DIMENSÕES 27 X 87 MM POTÊNCIA - 20 W. TEMPERATURA DE COR - 4000 K. FLUXO LUMINOSO - 300 LM QUANTIDADE - 05 UNIDADES
- L37 LÂMPADA LUMINÍFERA LED - LÂMPADA ESCOVA - DIMENSÕES 27 X 87 MM POTÊNCIA - 20 W. TEMPERATURA DE COR - 4000 K. FLUXO LUMINOSO - 300 LM QUANTIDADE - 05 UNIDADES
- L38 LÂMPADA LUMINÍFERA LED - LÂMPADA ESCOVA - DIMENSÕES 27 X 87 MM POTÊNCIA - 20 W. TEMPERATURA DE COR - 4000 K. FLUXO LUMINOSO - 300 LM QUANTIDADE - 05 UNIDADES
- L39 LÂMPADA LUMINÍFERA LED - LÂMPADA ESCOVA - DIMENSÕES 27 X 87 MM POTÊNCIA - 20 W. TEMPERATURA DE COR - 4000 K. FLUXO LUMINOSO - 300 LM QUANTIDADE - 05 UNIDADES
- L40 LÂMPADA LUMINÍFERA LED - LÂMPADA ESCOVA - DIMENSÕES 27 X 87 MM POTÊNCIA - 20 W. TEMPERATURA DE COR - 4000 K. FLUXO LUMINOSO - 300 LM QUANTIDADE - 05 UNIDADES
- L41 LÂMPADA LUMINÍFERA LED - LÂMPADA ESCOVA - DIMENSÕES 27 X 87 MM POTÊNCIA - 20 W. TEMPERATURA DE COR - 4000 K. FLUXO LUMINOSO - 300 LM QUANTIDADE - 05 UNIDADES
- L42 LÂMPADA LUMINÍFERA LED - LÂMPADA ESCOVA - DIMENSÕES 27 X 87 MM POTÊNCIA - 20 W. TEMPERATURA DE COR - 4000 K. FLUXO LUMINOSO - 300 LM QUANTIDADE - 05 UNIDADES
- L43 LÂMPADA LUMINÍFERA LED - LÂMPADA ESCOVA - DIMENSÕES 27 X 87 MM POTÊNCIA - 20 W. TEMPERATURA DE COR - 4000 K. FLUXO LUMINOSO - 300 LM QUANTIDADE - 05 UNIDADES
- L44 LÂMPADA LUMINÍFERA LED - LÂMPADA ESCOVA - DIMENSÕES 27 X 87 MM POTÊNCIA - 20 W. TEMPERATURA DE COR - 4000 K. FLUXO LUMINOSO - 300 LM QUANTIDADE - 05 UNIDADES
- L45 LÂMPADA LUMINÍFERA LED - LÂMPADA ESCOVA - DIMENSÕES 27 X 87 MM POTÊNCIA - 20 W. TEMPERATURA DE COR - 4000 K. FLUXO LUMINOSO - 300 LM QUANTIDADE - 05 UNIDADES
- L46 LÂMPADA LUMINÍFERA LED - LÂMPADA ESCOVA - DIMENSÕES 27 X 87 MM POTÊNCIA - 20 W. TEMPERATURA DE COR - 4000 K. FLUXO LUMINOSO - 300 LM QUANTIDADE - 05 UNIDADES
- L47 LÂMPADA LUMINÍFERA LED - LÂMPADA ESCOVA - DIMENSÕES 27 X 87 MM POTÊNCIA - 20 W. TEMPERATURA DE COR - 4000 K. FLUXO LUMINOSO - 300 LM QUANTIDADE - 05 UNIDADES
- L48 LÂMPADA LUMINÍFERA LED - LÂMPADA ESCOVA - DIMENSÕES 27 X 87 MM POTÊNCIA - 20 W. TEMPERATURA DE COR - 4000 K. FLUXO LUMINOSO - 300 LM QUANTIDADE - 05 UNIDADES
- L49 LÂMPADA LUMINÍFERA LED - LÂMPADA ESCOVA - DIMENSÕES 27 X 87 MM POTÊNCIA - 20 W. TEMPERATURA DE COR - 4000 K. FLUXO LUMINOSO - 300 LM QUANTIDADE - 05 UNIDADES
- L50 LÂMPADA LUMINÍFERA LED - LÂMPADA ESCOVA - DIMENSÕES 27 X 87 MM POTÊNCIA - 20 W. TEMPERATURA DE COR - 4000 K. FLUXO LUMINOSO - 300 LM QUANTIDADE - 05 UNIDADES

- NOTAS**
1. OS ELETRÓTIPOS A SEREM INSTALADOS DEVEM POSSUIR AS SEGUINTE CARACTERÍSTICAS:  
- 100% PVC RESISTENTE AOS RISCOS DE MANEIO EM INSTALAÇÕES INTERIORES OU INTERNAS EM EDIFICAÇÃO E QUANDO NÃO INDICADO TERMO DIÂMETRO DE 20MM.  
- DIMENSÃO NOMINALIZADA EM PARRA O CÍRCULO DE LUMINAÇÃO E COMENTÁRIO DE 30°.
  2. TODAS AS CAIXAS DE DERIVAÇÃO SERÃO DE ALUMINIO FUNDO DA FURADURA E BARRAS DE AÇO DO DIÂMETRO NOMINAL DOS ELETRÓTIPOS, NÃO SERÃO INSTALADAS EM PAREDES DE ALVENARIA, SOMENTE EM MOLDADES DE FERRO.
  3. TODAS AS CONEXÕES DE ELETRÓTIPOS E CANAIS DE DERIVAÇÃO SERÃO FEITAS POR ROSCA OU PARAFUSO DE APERTO, COM UTILIZAÇÃO DE ACESSÓRIOS, APARELHAS, CONECTORES ADEQUADOS.
  4. ELETRÓTIPOS EM MONTAGEM APARENTE DEVEM SER FEITOS NO MÍNIMO A CADA 1,5M, CONFORME DETALHES DE MONTAGEM.
  5. OS PARAFUSOS DEVEM SER FABRICADOS E MONTADOS POR EMPRESAS ESPECIALIZADAS DE AÇO DO DIÂMETRO NOMINAL DO DIÂMETRO NOMINAL DOS PARAFUSOS E SERÃO INSTALADOS EM PAREDES DE ALVENARIA, SOMENTE EM MOLDADES DE FERRO.
  6. OS CONDIÇÕES DE INSTALAÇÃO E DE MONTAGEM DOS ELETRÓTIPOS DEVEM SER INDICADAS EM CADA UM DOS DETALHES DE MONTAGEM.
  7. OS CONDUTORES NEUTRO E TERMO, QUANDO NÃO INDICADOS TERMO A MESMA SEÇÃO DO CONDUTOR FASE OU DO MAIOR CONDUTOR DO ELETRÓTIPO.
  8. AS LIGAÇÕES DOS CONDUTORES AOS COMPONENTES ELETRÓTIPOS DEVEM SER FEITAS POR MEIO DE TERMINAIS DE COMPRESSÃO APROPRIADOS AS ÁREAS DAS CAIXAS DE DERIVAÇÃO, SEMPRE COM PRESSIONES DE SEGURANÇA SEM CONDIÇÕES DE FORTES E CONTÍNUAS, NÃO SERÃO UTILIZADOS.
  9. ENDEDADES NOS CABOS DE ENERGIA, QUANDO NECESSÁRIAS, SERÃO SEMPRE FEITAS NO INTERIOR DAS CAIXAS DE DERIVAÇÃO, DEVENDO SER UTILIZADO CONECTORES APROPRIADOS.
  10. OS CABOS DE ENERGIA DEVEM SER IDENTIFICADOS ATRAVÉS DE ANILAS EM AMBAS AS EXTREMIDADES, CONFORME INDICADO EM PROJETO, ESTA IDENTIFICAÇÃO DEVERÁ SER MANUTIDA EM TODOS OS CIRCUITOS EM CASO DE SUBSTITUIÇÃO DE FERRAMENTAS.
  11. TODAS AS PARTES METÁLICAS NÃO VIVAS DA INSTALAÇÃO, INCLUSIVE CANAIS, QUADROS, ETC. DEVEM SER CONECTADOS AOS CONDUTORES DE PROTEÇÃO ELÉTRICA.
  12. OS INDICADOS PROVEREM NO MESMO CONDIÇÃO OS CIRCUITOS QUE PRETENDEREM A MESMA INSTALAÇÃO, ISTO É, O ORGANO DO MESMO DISPOSITIVO DE MANOBRA DE PROTEÇÃO.
  13. TODOS OS FIOS DE FORTES PRESSÃO CONDUTORES DE FORTES PRESSÃO DEVERÃO SER IDENTIFICADOS PARA ATENDIMENTO TEMPORÁRIO, OU SEJA, NÃO SE FAZER MANUTENÇÃO EM QUALQUER EQUIPAMENTO, AS FASES DEVEM SER IDENTIFICADAS E POSTERIORMENTE IDENTIFICADAS A ESTES CONDUTORES.
  14. EVENTUAIS INTERFERÊNCIAS DE MONTAGEM DAS TUBULAÇÕES NO ENTERRAMENTO DO TETO DEVEM SER BANADAS NO LOCAL, CONFORME ORIENTAÇÃO EM PROJETO.
  15. APÓS O TERMO DA OBRA, DEVERÁ SER DISPONIBILIZADA UMA CÓPIA DO PROJETO DE INSTALAÇÃO PARA QUE ESTE FIQUE NO PREÇO À DISPOSIÇÃO DOS TÉCNICOS E AUTORIZADOS DAS AUTORIDADES COMPETENTES E DE TODAS PESSOAS FORTIFICADAS PELA EMPRESA E DEVE SER MANTIDO ATUALIZADO.
  16. PARA OS CIRCUITOS ELÉTRICOS QUE PASSAM NO SOLO, USAR CABO 99 NA BOLA INDICADA EM PROJETO.



Folha nº: \_\_\_\_\_  
Processo nº: \_\_\_\_\_  
Rubrica: \_\_\_\_\_

**JUSTIÇA FEDERAL**  
Conselho da Justiça Federal

**Endereço:**  
Avenida Amândio Cruz, BR 232, nº 1238, bairro São Miguel  
Arcoverde - PE

**Autores do projeto/ CREA/CAU:**  
LUCIO CASTELO BRANCO  
CREA Nº 1.768 D/PI

**Responsáveis técnicos/ CREA/CAU:**  
RT 01  
Nº CREA/CAU RT 01  
RT02  
Nº CREA/CAU RT02

**Proprietário (Ordenador de Despesas):**  
SEÇÃO JUDICIÁRIA DE PERNAMBUCO - PE

---

**SUBSEÇÃO JUDICIÁRIA DE ARCOVERDE - PE**

Plancha: PROJETO DE ILUMINAÇÃO

**03/07** ESTACIONAMENTO PÚBLICO - P 1 **ELET.**

Fase do projeto: Desenvolvimento      Escala: INDICADA      Data: 08/04/2023      Pautamento: PAVIMENTAÇÃO TERREO

AO - 118mm X 841mm